

DOHO®

DR-20/DR-30

高精度

# 您的颜色管理 只差一台 色差仪

拥有自主知识产权的国产色差仪

DR-20/30高精度色差仪具有测量数据准确、操作简单、携带方便等优点，低功耗设计，3200mAh大容量锂电池确保仪器能长时间测量工作，搭配CQCS3品质管理软件，将用户的颜色管理在PC电脑端数据化，比较颜色差别、生成测试报告表格，方便客户的高级别色彩管理工作。

- 双定位专利技术(DR-20/30)
- 双口径可自由切换(DR-30)



DOHO® 东宏® 是深圳市三恩时科技有限公司旗下品牌

## 产品特点 PRODUCT FEATURES

- 1、开机自动校正,测量更准确
- 2、3200mAh大容量锂电池,可满足大批量测量需求
- 3、多种颜色测量空间,多种色差公式
- 4、人体工程学设计,让您使用起来又快又轻松
- 5、双口径快速切换,适应更多被测样品
- 6、摄像头取景定位和光照定位双定位提高测量效率
- 7、采用创新的ETC实时校准技术 (Every Test Calibration)
- 8、搭配CQCS3品质管理软件,实现更多扩展功能



## 产品亮点



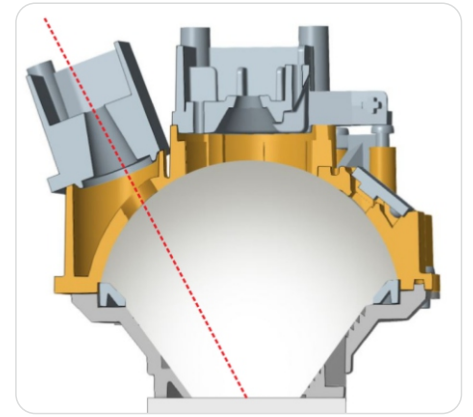
### 摄像头取景定位

摄像头实时取景能精准判断出物体被测部位是否为目标中心,更好的提高了测量效率和准确性(专利号:ZL201120559202.1)



### 光照定位

光照定位能快速对准被测测量物体位置,结合摄像头取景定位能更好的提高了测量效率和准确性(专利号:ZL201120566485.2)

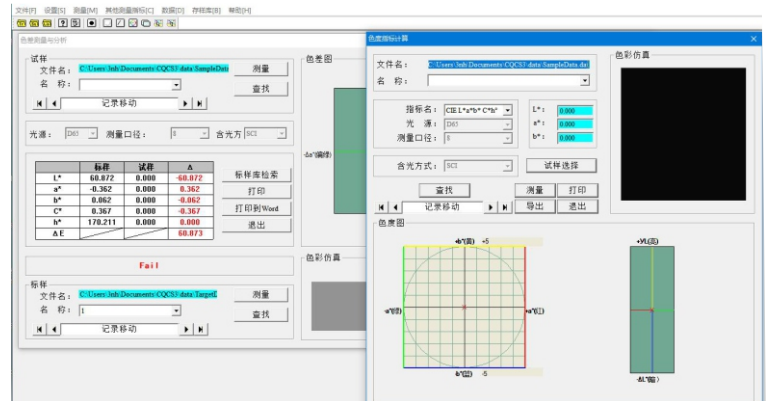


### ETC实时校准技术

采用进口标准白板,同时还运用了创新性的ETC实时校准技术,内置标准白板,保证在每次测试中都具有可靠的准确性、重复性

### 搭配CQCS3品质管理软件

高精度色差仪搭配的CQCS3品质管理软件,适用于各个行业的品质监控和颜色数据表格化管理。将用户的颜色管理在PC电脑端数据化,比较颜色差别、生成测试报告表格,提供多种色空间测量数据,方便客户定制化和高级别的色彩管理工作。



## 应用行业 APPLICATION INDUSTRY

高精度色差仪在塑胶、电子、油漆、油墨、纺织服装印染、印刷纸品、汽车、医疗、化妆品和食品等行业均有广泛应用。SCI支持多种样品测量,数据准确,使用方便,是生产、品管等颜色检测的实用工具。



汽车



皮革



塑料



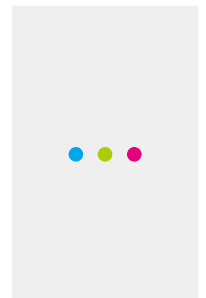
涂料



食品



实验室



其它

高精度色差仪技术参数

型号	DR-30	DR-20
照明方式	8°/d(8°照明,漫反射接收);符合标准CIE No.15,GB/T 3978	
照明光源	LED光源	
感应器	硅光电二极管	
测量口径	Φ8mm测量口径、Φ4mm测量口径	Φ8mm测量口径
颜色空间	CIE LAB,XYZ,LCh,CIE RGB, CIE LUV	CIE LAB,XYZ,LCh
色差公式	$\Delta E^*ab, \Delta E(h), \Delta E^*uv, \Delta E^*94, \Delta E^*cmc(2:1), \Delta E^*cmc(1:1), \Delta E^*00$	$\Delta E^*ab$
其他色度指标	黄度,白度,沾色牢度,变色牢度	/
观察者角度	CIE 10°标准观察者	
观测光源	D65,A,D50	D65
显示	色度值,色差值/图,合格/不合格结果,颜色偏向	
测量时间	1.5S	
重复性	Φ8mm/ $\Delta E^*ab$ 0.03以内(仪器预热校正后,以间隔5s测量白板30次平均值)	Φ8mm/ $\Delta E^*ab$ 0.05以内(仪器预热校正后,以间隔5s测量白板30次平均值)
台间差	$\Delta E^*ab$ 0.4以内(BCRA系列II 12块色板测量平均值)	
尺寸	205X70X100mm	
重量	约400g(含电池)	
电池电量	可充电锂离子电池3.7V @ 3200mAh	
照明光源寿命	5年大于160万次测量	
显示屏	TFT 真彩 2.8inch@ (16:9)	
接口	USB	
定位方式	光照定位、摄像头取景定位	
存储数据	100条标样,20000条试样	
操作温度范围	0~40°C (32~104°F)	
存储温度范围	-20~50°C (-4~122°F)	
PC软件	CQCS3品质管理软件	
标准附件	电源适配器、说明书、CQCS3品质管理软件(官网下载)、数据线、白板盒、锂电池、Φ8mm测量口径、Φ4mm测量口径	电源适配器、说明书、CQCS3品质管理软件(官网下载)、数据线、白板盒、锂电池、Φ8mm测量口径
可选附件	微型打印机、粉末测试盒、多功能测试组件、Φ8mm加长测量口径	微型打印机、粉末测试盒、多功能测试组件

全国统一服务热线: 400-666-2522

深圳市三恩时科技有限公司

地址:深圳市宝安区石岩街道塘头一号路创维创新谷5B栋6楼

电话:0755-26508999 (20线)

传真:0755-26078633

手机:13902929627

网址:www.doho.cn

